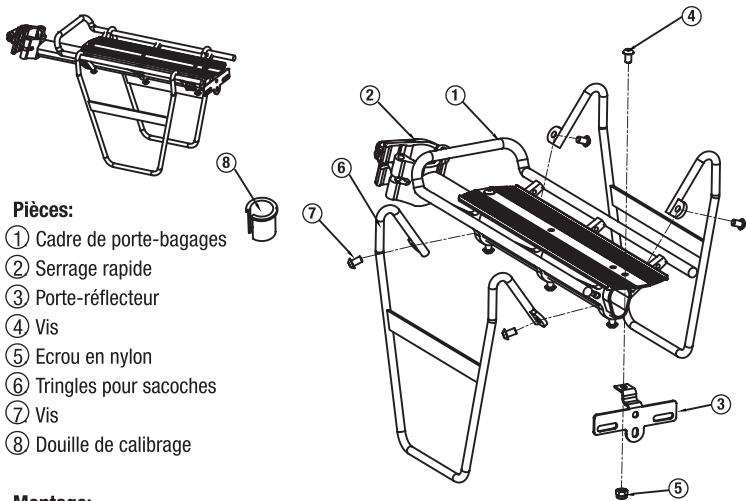


Mode d'emploi pour porte-bagages
N° d'art. : 051-20442

F

Istruzioni d'uso portapacchi
Art. n: 051-20442

I



Pièces:

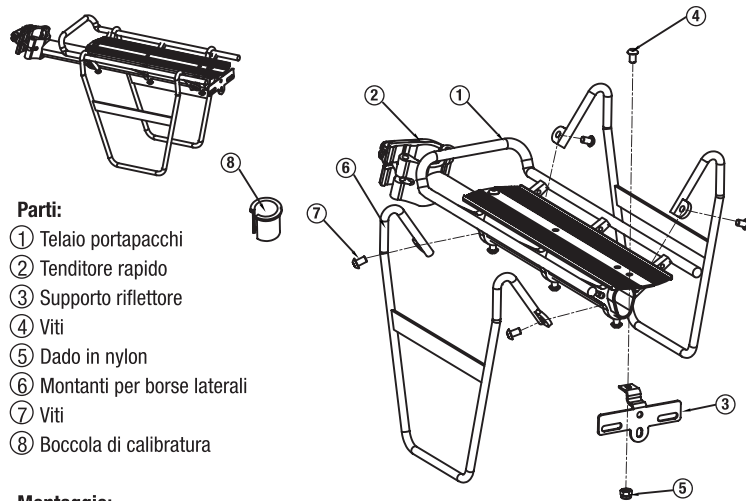
- ① Cadre de porte-bagages
- ② Serrage rapide
- ③ Porte-réfecteur
- ④ Vis
- ⑤ Ecrou en nylon
- ⑥ Tringles pour sacoches
- ⑦ Vis
- ⑧ Douille de calibrage

Montage:

1. Fixez les tringles pour les sacoches (6) au cadre du porte-bagages à l'aide des vis (7) prévues à cet effet (4 vis).
2. Ensuite, fixez le porte- réflecteur (3) sur la partie arrière du porte-bagages. Utilisez pour cela vis (4) et écrou (5).
3. Ouvrez ensuite le levier du serrage rapide
4. Assurez-vous que toutes les vis soient bien fixées.
5. Si le diamètre de la tige de selle n'est pas assez large et le collier de serrage a du jeu, utilisez la douille de calibrage (8) pour le fixer de manière sûre.

ATTENTION: Contrôlez régulièrement le bon serrage des vis!

Pour ce porte-bagages, un poids de charge de max. 8 kg ne doit pas être dépassé.



Parti:

- ① Telaio portapacchi
- ② Tenditore rapido
- ③ Supporto riflettore
- ④ Viti
- ⑤ Dado in nylon
- ⑥ Montanti per borse laterali
- ⑦ Viti
- ⑧ Boccola di calibratura

Montaggio:

1. Fissate i montanti per borse laterali (6) con le apposite viti (7) (4 pezzi) al telaio del portapacchi (1).
2. Fissate il supporto del riflettore (3) nella parte posteriore del portapacchi, utilizzando la vite (4) e il dado (5).
3. Aprite la leva del tenditore rapido (2), per poter avvolgere la fascetta intorno al reggisella. Chiudete il tenditore rapido e quindi il bloccaggio del reggisella.
4. Assicuratevi che tutte le viti siano saldamente serrate.
5. Qualora il diametro del canotto reggisella fosse ridotto e la fascetta avesse troppo gioco, utilizzate la boccola di calibratura (8) per il fissaggio.

ATTENZIONE: verificate che le viti siano saldamente serrate a intervalli regolari.

Con questo portapacchi, non superare i 8 kg di carico.

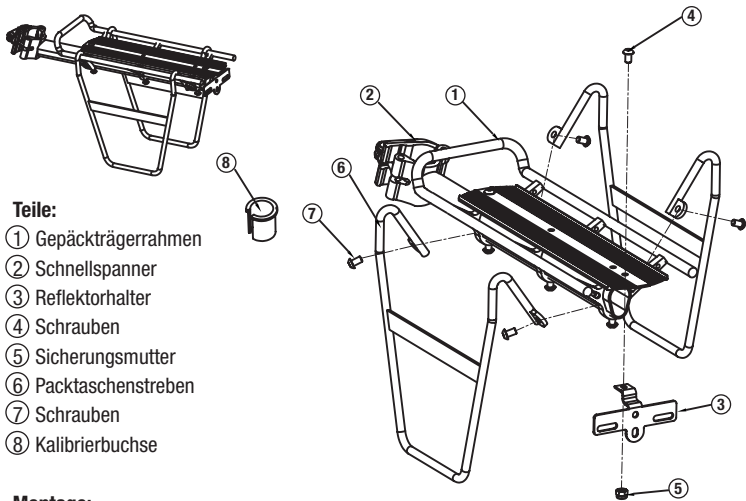


FUXON
ALL AROUND YOUR BIKE...

**Montageanleitung für Gepäckträger /
Manual for carrier / Gebruiksaanwijzing
baggedrager / Mode d'emploi porte
bagage / Istruzioni per l' uso portapacchi
ruota**

Art. Nr. 051-20442



**Teile:**

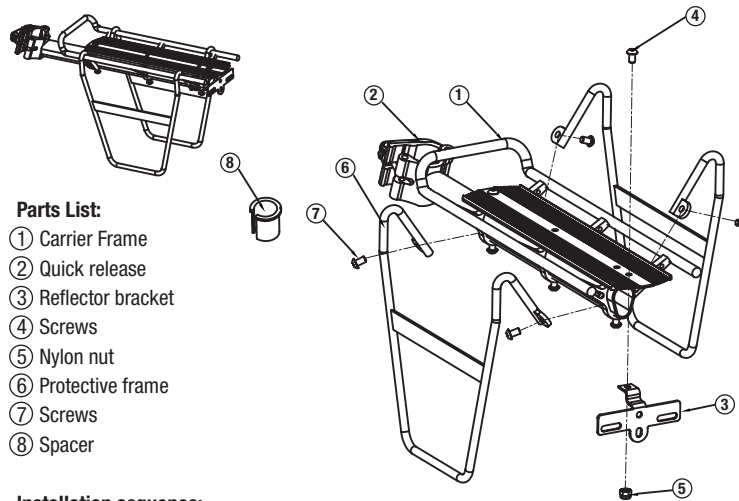
- ① Gepäckträgerrahmen
- ② Schnellspanner
- ③ Reflektorhalter
- ④ Schrauben
- ⑤ Sicherungsmutter
- ⑥ Packtaschenstreben
- ⑦ Schrauben
- ⑧ Kalibrierbuchse

Montage:

1. Befestigen Sie die Packtaschenstreben (6) mit den dafür vorgesehenen Schrauben (7) (4 Stück) am Rahmen des Gepäckträgers (1).
2. Befestigen Sie dann den Reflektorhalter (3) am hinteren Teil des Gepäckträgers. Benutzen Sie dafür Schraube (4) und Sicherungsmutter (5).
3. Öffnen Sie dann den Hebel des Schnellspanners (2), um die Klemmschelle um die Sattelstütze legen zu können. Verschließen Sie dann den Schnellspanner und somit die Sattelstützenklemmung.
4. Stellen Sie sicher, dass alle Schrauben fest fixiert sind.
5. Sollte der Durchmesser der Sattelstütze zu klein sein und die Klemmschelle Spiel haben, benutzen Sie die Kalibrierbuchse (8), um ihn sicher zu befestigen.

ACHTUNG: Überprüfen Sie in regelmäßigen Abständen den festen Sitz der Schrauben!

Für diesen Gepäckträger darf ein maximales Belastungsgewicht von 8 kg nicht überschritten werden.

**Parts List:**

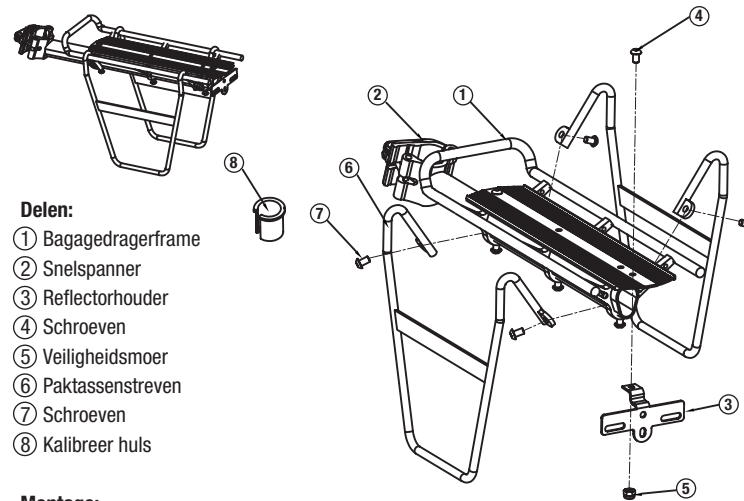
- ① Carrier Frame
- ② Quick release
- ③ Reflector bracket
- ④ Screws
- ⑤ Nylon nut
- ⑥ Protective frame
- ⑦ Screws
- ⑧ Spacer

Installation sequence:

1. Install side frame (6) on frame (1) by releas (7)
 2. Install bracket (3) on frame by (4)(5)
 3. Release the QR (2) then fix the clamp on seat tube by QR
 4. Make sure all screws are well fixed
- * Spacer is option if needed

Attention: Continually check all bolts to be fastened tightly.

Note to the maximum load weight of 8 kg.

**Delen:**

- ① Bagagedragerframe
- ② Snelspanner
- ③ Reflektorhouder
- ④ Schroeven
- ⑤ Veiligheidsmoer
- ⑥ Paktassenstreben
- ⑦ Schroeven
- ⑧ Kalibreer huls

Montage:

1. Bevestig de paktassenstreben (6) met de daarvoor voorziene schroeven (7) (4 stuks) aan het frame van de bagagedrager (1).
2. Bevestig dan de reflectorhouder (3) aan het achterste deel van de bagagedrager. Gebruik daarvoor schroef (4) en moer (5).
3. Open dan de hendel van de snelspanner (2), om de klem om de zadelpen te kunnen leggen. Versluit dan de snelspanner en zo de zadelpenklemming.
4. Stel zeker, dat alle schroeven vast gefixeerd zijn.
5. Moest de diameter van de zadelpen te klein zijn en de klem speel hebben, gebruik dan de kalibreer huls (8), om hem veilig te bevestigen.

OPGELET: Controleer in regelmatige afstanden de vaste zit van de schroeven!

Voor deze bagagedrager mag een maximaal laadgewicht van 8 kg niet overschreden worden.

FUXON

SICHERHEITSHINWEISE FÜR GEPÄCKTRÄGER

GB Safety note for carriers NL Veiligheidsinstructies voor bagagedragers

F Consignes de sécurité pour porte-bagages IT Indicazioni di sicurezza portapacchi

ES Instrucciones de seguridad para los portaequipajes

Bitte lesen Sie die folgenden Punkte sorgfältig durch, BEVOR Sie den Gepäckträger auf Ihrem Fahrrad montieren:

1. Bitte vergewissern Sie sich vor der Montage des Gepäckträgers, dass Ihr Fahrrad die geeigneten Befestigungspunkte zur Montage eines Fahrradgepäckträgers besitzt. Vergewissern Sie sich, dass die Festigkeitsangaben Ihres Fahrrades die Montage eines Gepäckträgers zulassen und mit den Festigkeitsangaben des Gepäckträgers kompatibel sind.
2. Bitte beachten Sie die Anzugsmomente und Typbeschreibungen (DIN/EN-Norm und Festigkeit) der einzelnen Befestigungselemente.
3. Die Befestigung eines Kindersitzes oder die Anbringung eines Fahrradanhängers am Gepäckträger ist nicht vorgesehen.
4. Eine bauliche Veränderung des Gepäckträgers ist unzulässig. Durch eine bauliche Veränderungen am Gepäckträger gefährden Sie u.U. ihre eigene und die Sicherheit anderer Verkehrsteilnehmer. Wir übernehmen keine Haftung für Schäden, die durch die bauliche Veränderung unserer Produkte entstanden sind.
5. Bringen Sie Rücklichter/Reflektoren nur an den dafür vorgesehenen Befestigungspunkten an.

Überprüfen Sie vor jedem Fahrtantritt die folgenden Sicherheitshinweise:

- a. Die Zulässige Gesamtbelastung darf nicht überschritten werden.
- b. Prüfen Sie ob alle Befestigungsmittel ihres Fahrrades (Schrauben, Muttern, Schnellspanner) fest angezogen und gesichert sind.
- c. Zusätzliches Mitführen von Gepäck verändert das Fahrverhalten Ihres Fahrrades (insbesondere beim Lenken und Bremsen!). Eine gleichmäßige Verteilung des Gepäcks auf Ihrem Fahrrad (sowohl rechts wie links das etwa gleiche Gewicht) beeinflusst ihre Fahrsicherheit. Gepäckstücke sind nach Angaben des Herstellers auf dem Gepäckträger zu befestigen. Befestigen Sie ihre Gepäckstücke so, dass sich keine losen Gurte im Laufrad verfangen können.
- d. Befestigen Sie ihre Gepäckstücke so, dass alle Reflektoren und Rückleuchten gut sichtbar sind.
- e. Beachten sie unbedingt das maximale Belastungsgewicht des Gepäckträgers.

Please read this text carefully, BEFORE you mount the carrier onto your bicycle:

1. Before mounting the carrier, please make sure that your bicycle has the appropriate attachment points for mounting a bicycle carrier. Make sure that the strength specifications of your bicycle allow the mounting of a carrier and are compatible with the strength specifications of the carrier.
2. Please observe the tightening torques and type descriptions (DIN/EN standard and strength) of the individual fastening elements.
3. The attachment of a child seat or the attachment of a bicycle trailer to the luggage rack is not intended.
4. Structural changes to the carrier are not permitted. By making structural changes to the luggage carrier you may endanger your own safety and the safety of other road users. We accept no liability for damage caused by structural changes to our products.
5. Only attach rear lights/reflectors to the designated fixing points.

Please check all following safety-features before each ride:

- a. Make sure, that the total load of your bicycle has not been extended.
- b. Make sure, that all fastening elements of your bike (screws, nuts, quick-release-skewers) are properly tightened and locked.
- c. Make sure that the weight of luggage is evenly distributed onto your bike. Both right and left sides of the bike should carry a similar weight. Please note, that any additional weight (luggage/goods) on your bike influence the handling of your bike (esp. whilst steering and braking!). Luggage-panniers and any kind of luggage bags have to be fixed according to the mounting instruction of the pannier (bag) manufacturer. Make sure, that there are no loose straps on any kind of luggage, which could be caught up by the turning wheels of your bike.
- d. Make sure, that all reflectors and lights on your bike are not covered by your luggage-items/panniers.
- e. Please note to the maximum load weight of the carrier.

Lees a.u.b. de volgende punten goed door, VOOR DAT u de bagagedrager op uw fiets monteert:

1. Controleer a.u.b. voor de montage van uw bagagedrager, dat uw fiets de geschikte bevestigingspunten voor de montage van de bagagedrager bezit. Controleer ook, dat de stevigheid gegevens van uw fiets de montage van een bagagedrager toelaten en met de stevigheid gegevens compatibel zijn.
2. Let a.u.b. op de aanhaalmomenten en typeomschrijvingen (DIN/EN-Norm en stevigheid) van de aparte bevestigingselementen op de montageschets op de ommezijde. Aanhaalmomenten zijn in Nm (newtonmeter) aangegeven. Een juist bereiken van het juiste aanhaalmoment wordt middels een draaimomentsleutel bereikt.
3. De bevestiging van een kinderzitje of de montage van een fietsaanhanger aan de bagagedrager is niet voorzien.
4. Een structurele verandering van de bagagedrager is niet toegestaan. Door een structurele verandering aan de bagagedrager brengt u eventueel uw eigen en de veiligheid van andere verkeersdeelnemers in gevaar. Wij overnemen geen aansprakelijkheid voor schade die door de structurele verandering van onze producten ontstaan zijn.
5. Breng de achterlichten/reflectors alleen aan de daarvoor voorziene bevestigingspunten aan.

Controleer voor iedere rit de volgende veiligheidsindicaties:

- a. Toegelaten totale belasting mag niet overtreden worden.
- b. Controleer of alle bevestigingsmiddelen van uw fiets (schroeven, moeren, snelspanner) vast aangetrokken en beveiligd zijn.
- c. Extra meegevoerde bagage verandert de rijverhouding van uw fiets (bijzonders bij het sturen en remmen!). Een gelijkmatige verdeling van de bagage op uw fiets (zowel rechts als ook links ongeveer het zelfde gewicht) beïnvloed uw rijveiligheid. Bagage stukken zijn volgens de fabrikant op de bagagedrager te bevestigen. Bevestig uw bagage stukken zo, dat zich geen losse riemen in het wiel kunnen vervangen.
- d. Bevestig uw bagage stukken zo, dat alle reflectors en achterlichten goed zichtbaar zijn.
- e. Let in ieder geval op het maximale laadgewicht van de bagagedrager.

AVANT l'installation du porte-bagages sur votre vélo, veuillez lire attentivement les consignes de sécurité suivantes :

1. Avant le montage du porte-bagages, assurez-vous que votre vélo est muni des points de fixation nécessaires pour le montage d'un porte-bagages. Assurez-vous que les paramètres de résistance de votre vélo permettent le montage d'un porte-bagages et que ces paramètres soient compatibles avec les paramètres de résistance du porte-bagages.
2. Veuillez prendre en considération les couples de serrage et les identifications du type (norme DIN/EN et résistance) des éléments de fixation individuels indiqués sur le schéma de montage au verso. Les couples de serrage sont indiqués en Nm (Newton-mètre). Le couple de serrage exact est obtenu à l'aide d'une clé dynamométrique.
3. La fixation d'un siège enfant ou d'une remorque vélo au porte-bagages n'est pas prévue.
4. Une modification de la construction du porte-bagages est interdite. En modifiant la construction du porte-bagages, vous pouvez mettre en danger votre propre sécurité ainsi que la sécurité des autres usagers de la route. Nous ne prenons aucune responsabilité pour des dommages consécutifs à une modification de la construction de nos produits.
5. Fixez feux arrière/rélecteurs uniquement aux points de fixation prévus à cet effet.

Avant chaque déplacement, assurez-vous des consignes de sécurité suivantes :

- a. La charge maximale admissible ne doit pas être dépassée.
- b. Vérifiez le serrage de tous les moyens de fixation de votre vélo (vis, écrous, serrages rapides).
- c. Tout bagage supplémentaire change le comportement de votre vélo (en particulier lors du pilotage et du freinage!). Une répartition équilibrée des bagages sur votre vélo (à peu près le même poids de chaque côté) exerce une influence sur votre sécurité de conduite. Les bagages sont à fixer sur le porte-bagages conformément aux indications du fabricant. Fixez vos bagages d'une telle manière qu'il n'y ait pas de sangles qui pourraient rester coincées dans la roue.
- d. Fixez vos bagages d'une telle manière que tous les rélecteurs et feux arrière soient bien visibles.
- e. Respectez impérativement la charge maximale admissible du porte.

Si prega di leggere con attenzione i seguenti punti PRIMA di montare il portapacchi sulla bicicletta

1. Prima del montaggio, assicurarsi che la bici sia dotata dei punti di fissaggio adeguati per l'installazione del portapacchi. Accertatevi che le indicazioni di solidità del mezzo consentano il montaggio di un portapacchi e che siano compatibili con quelle del portapacchi.
2. Assicuratevi che il momento torcente e le descrizioni tipologiche (norma DIN/EN e solidità) dei singoli elementi di fissaggio siano riportati sul disegno del montaggio stampato sul retro. I momenti torcenti sono indicati in Nm (metro newton). Un conseguimento preciso dell'esatto momento torcente viene raggiunto mediante una chiave dinamometrica.
3. Non è previsto il fissaggio di un seggiolino per bambini o di un rimorchio al portapacchi.
4. Non sono ammesse modifiche strutturali al portapacchi, essendo le stesse pericolose per la vostra sicurezza e quella degli altri utenti della strada. Non ci assumiamo nessuna responsabilità per danni occorsi a seguito della modifica del nostro prodotto.
5. Posizionate i fanalini posteriori/riflettori solo nei punti di fissaggio previsti.

Prima di ogni utilizzo della bici verificate le seguenti norme di sicurezza

- a. Il carico ammesso non deve essere superato.
- b. Verificate che tutti i mezzi di fissaggio della vostra bici (viti, dadi, tensori rapidi) siano serrati e assicurati.
- c. Un ulteriore carico modifica il comportamento della vostra bicicletta (in particolare in fase di frenata e curva!): una ripartizione omogenea dei pacchi sulla bici (lo stesso peso sia a destra che a sinistra) influisce sulla sicurezza di guida. Il carico deve essere fissato al portapacchi come da indicazioni del produttore e in modo tale che nessuna cinghia sciolta possa incassarsi nella ruota.
- d. Fissate il carico in modo tale che tutti i riflettori e i fanalini posteriori siano ben visibili.
- e. Rispettate il carico massimo del portapacchi.

Por favor, lea los siguientes puntos cuidadosamente ANTES de montar el portaequipajes en su bicicleta:

1. Antes de montar el portabicicletas, asegúrese de que su bicicleta tenga los puntos de sujeción adecuados para montar un portabicicletas. Asegúrese de que las especificaciones de resistencia de su bicicleta permitan el montaje de un portaequipajes y sean compatibles con las especificaciones de resistencia del portaequipajes.
2. Por favor, observe los pares de apriete y las descripciones de tipo (norma DIN/EN y resistencia) de cada uno de los elementos de fijación.
3. La fijación de un asiento para niños o de un remolque para bicicleta en el portaequipajes no está prevista.
4. No se permiten cambios estructurales en el portaequipajes. Al hacer cambios estructurales en el portaequipajes puede poner en peligro su propia seguridad y la de otros usuarios de la carretera. No aceptamos ninguna responsabilidad por los daños causados por los cambios estructurales de nuestros productos.
5. Sólo se deben fijar las luces traseras/reflectores en los puntos de fijación previstos para ello.

Compruebe las siguientes instrucciones de seguridad antes de cada viaje:

- a. La carga total permisible no debe ser excedida.
- b. Compruebe que todos los cierres de la bicicleta (pernos, tuercas, cierres rápidos) estén apretados y asegurados.
- c. Llevar equipaje adicional cambia el manejo de la bicicleta (¡especialmente al dirigir y frenar!). Una distribución uniforme del equipaje en la bicicleta (tanto a la derecha como a la izquierda con el mismo peso) influye en la seguridad de la conducción. El equipaje debe sujetarse al portaequipajes según las instrucciones del fabricante. Asegure su equipaje de manera que no se pueda enganchar ninguna correa suelta en el volante.
- d. Asegure su equipaje para que todos los reflectores y las luces traseras sean claramente visibles.
- e. Es esencial observar el peso máximo de carga del portaequipajes.

Comus International

Zweiradteile und Sportartikel Handelsgesellschaft mbH

Ettore-Bugatti-Straße 6 – 14 | D - 51149 Köln

